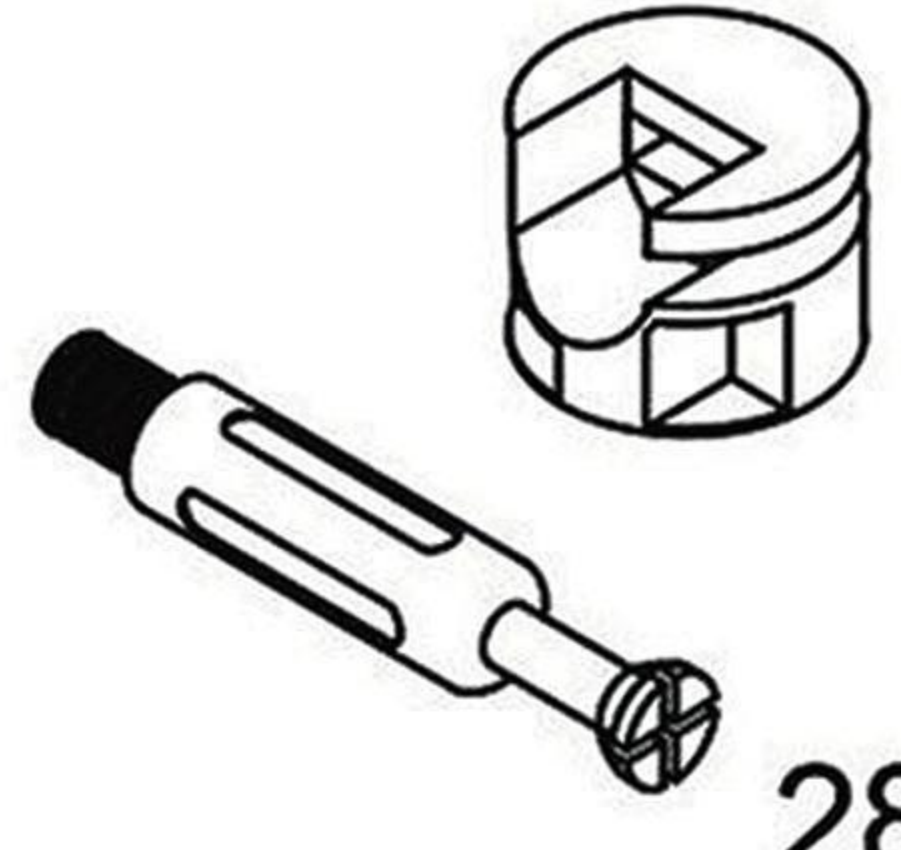
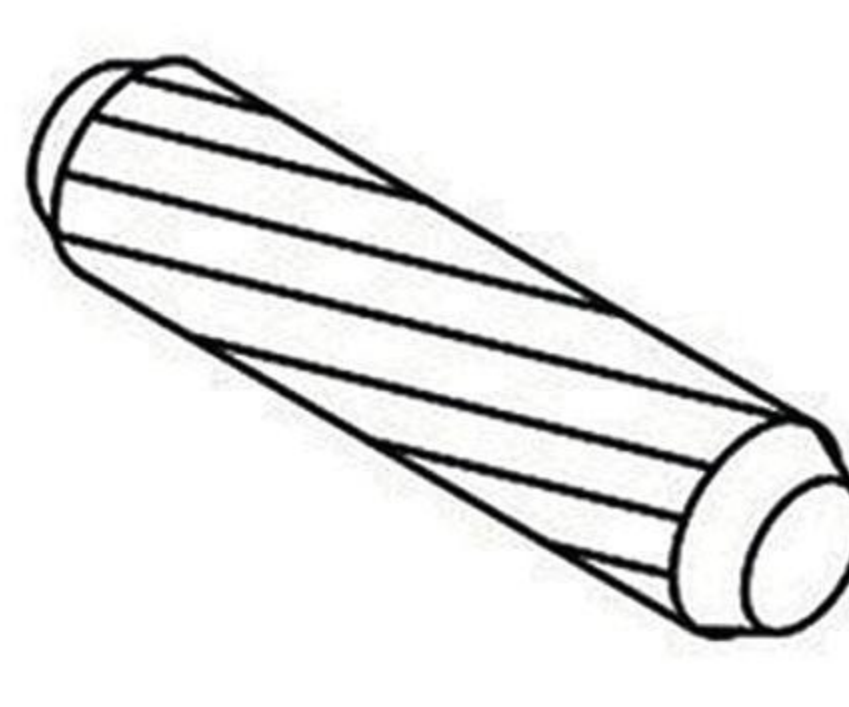

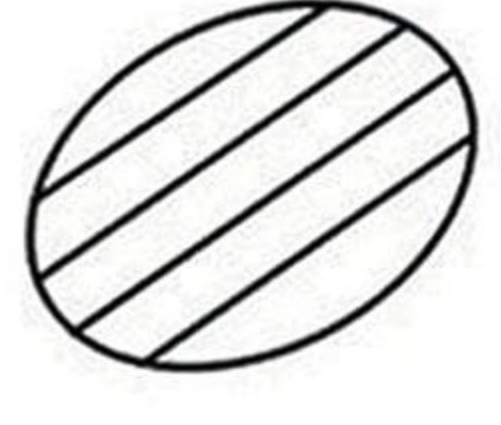
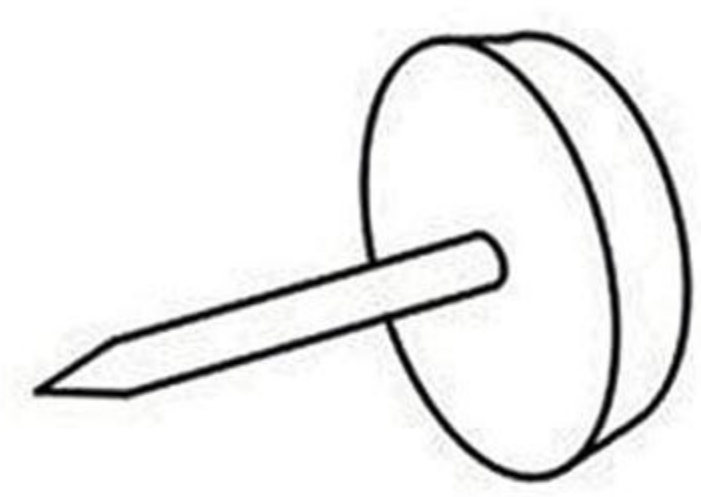
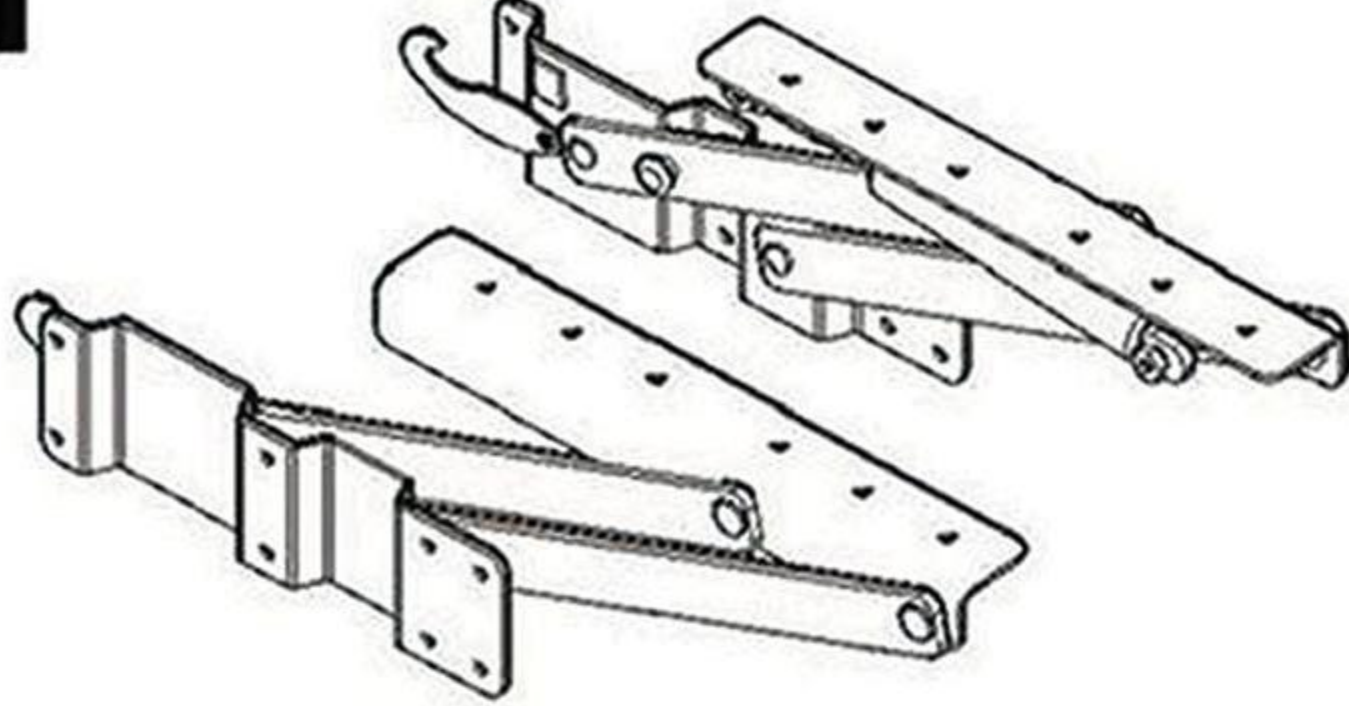


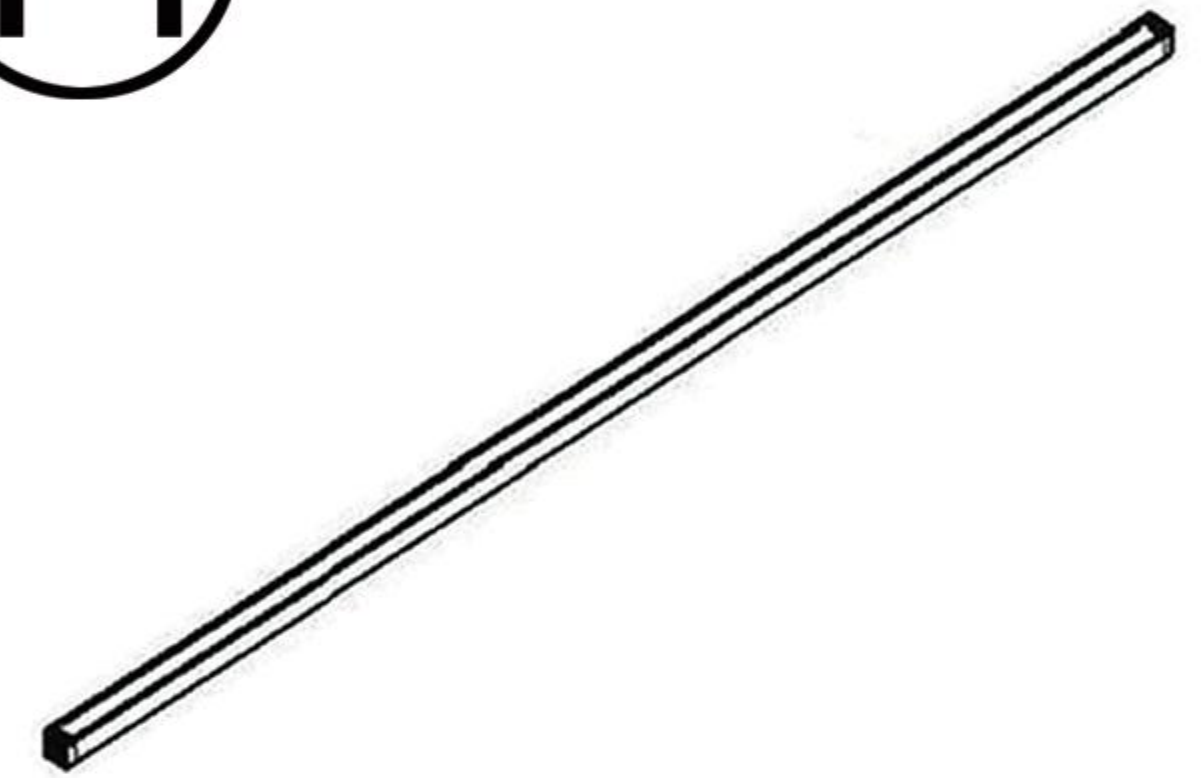
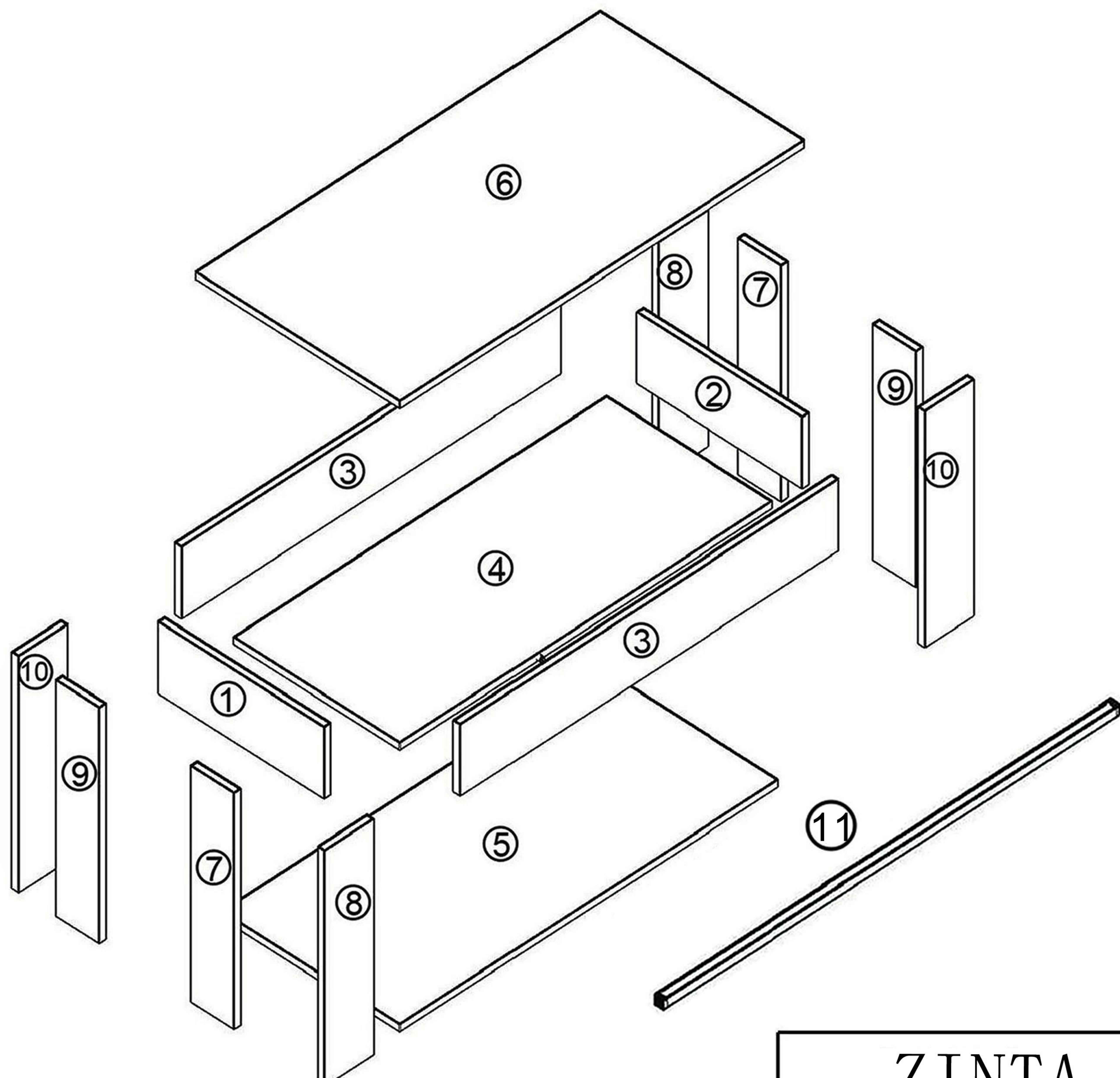
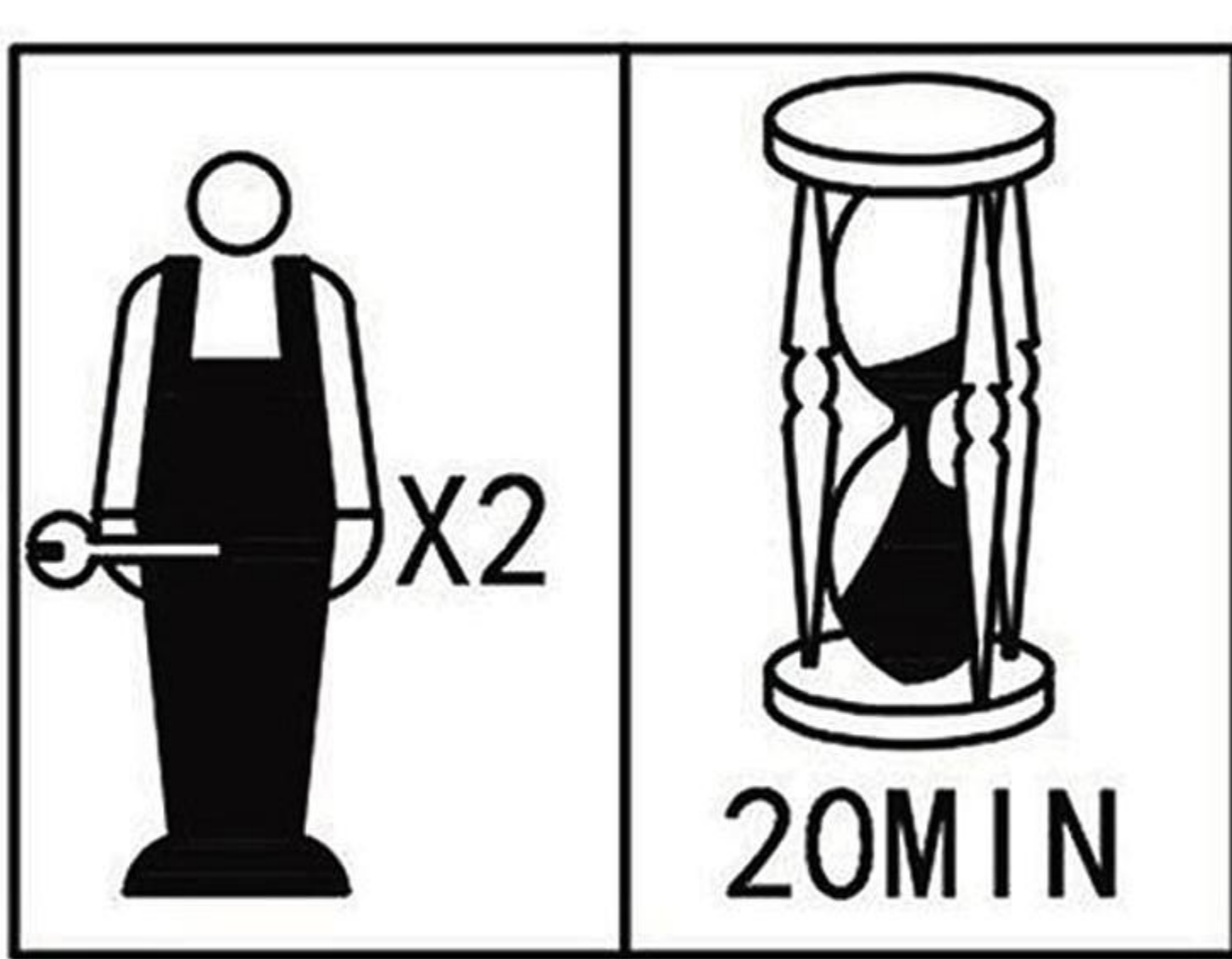
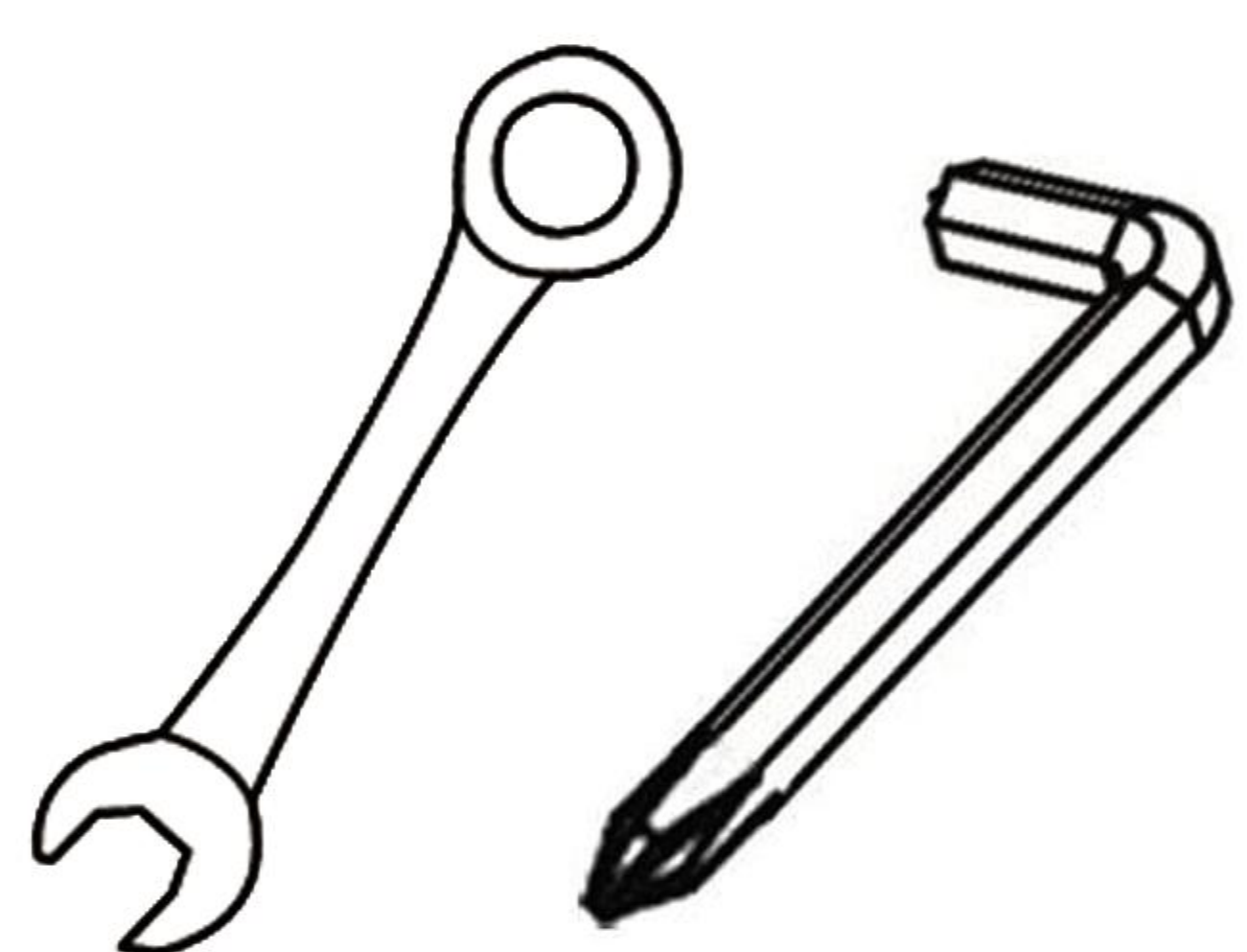
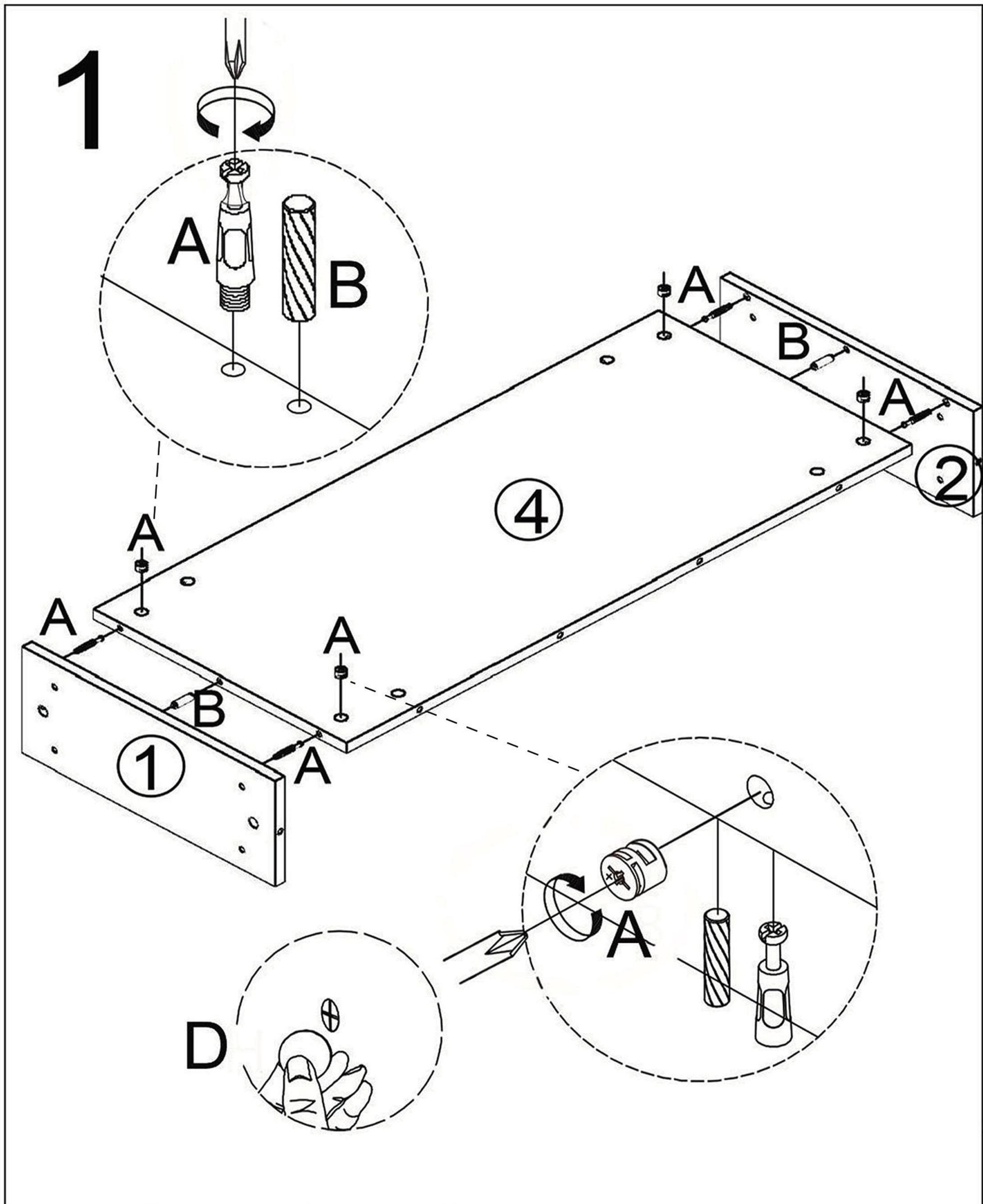


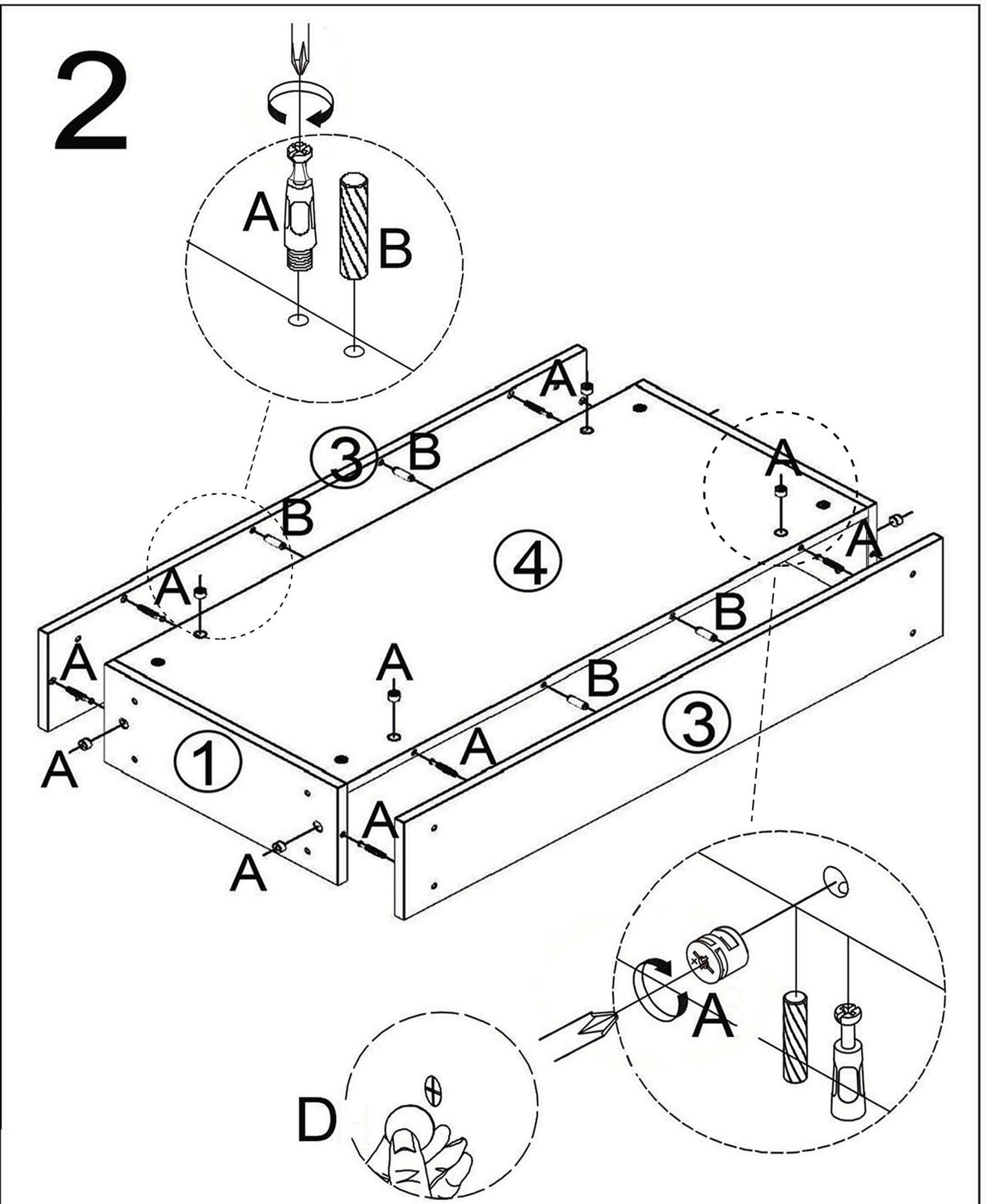
ZINTA
ZY-2

<p>A</p>  <p>28 SZT</p>	<p>B 8*40</p>  <p>14 SZT</p>	<p>C 4*16</p>  <p>22 SZT</p>
<p>D</p>  <p>28 SZT</p>	<p>E</p>  <p>8 SZT</p>	<p>F</p>  <p>1 KPL</p>
<p>G 6*20</p>  <p>16 SZT</p>	<p>H 6*25</p>  <p>2 SZT</p>	<p>11</p>  <p>1 SZT</p>

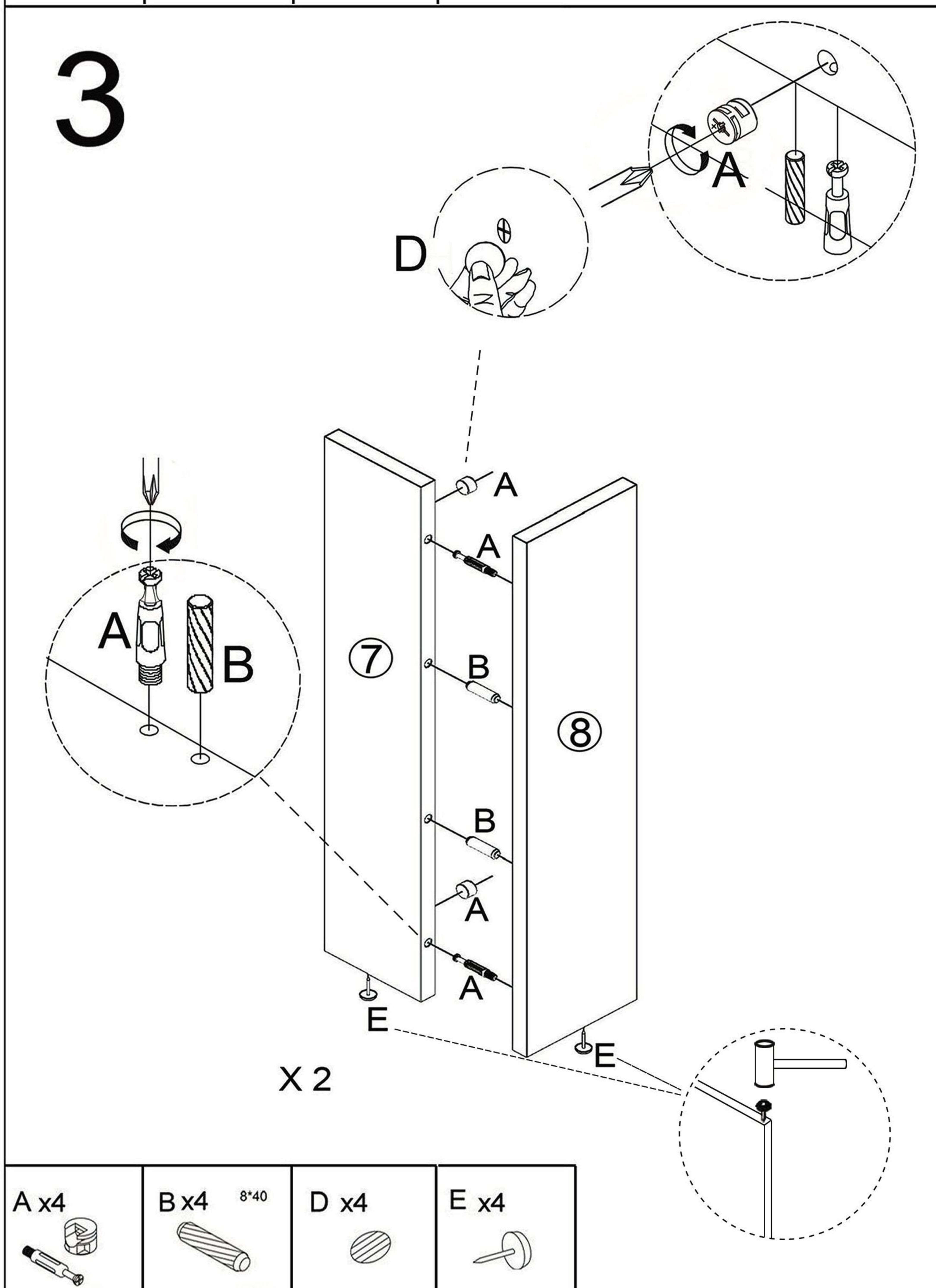




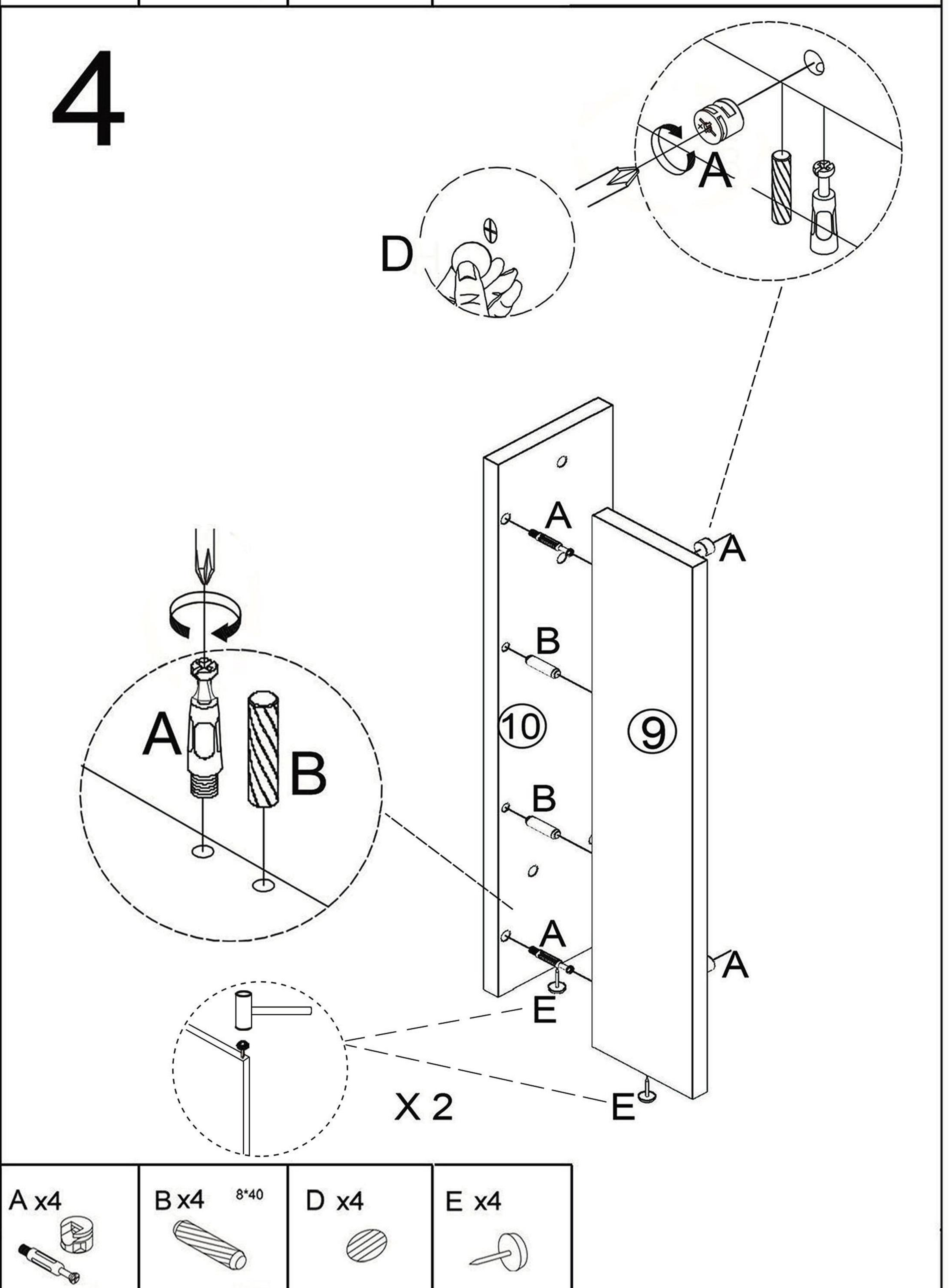
A x4	B x2 8*40	D x4
------	-----------	------



A x8	B x4 8*40	D x8
------	-----------	------

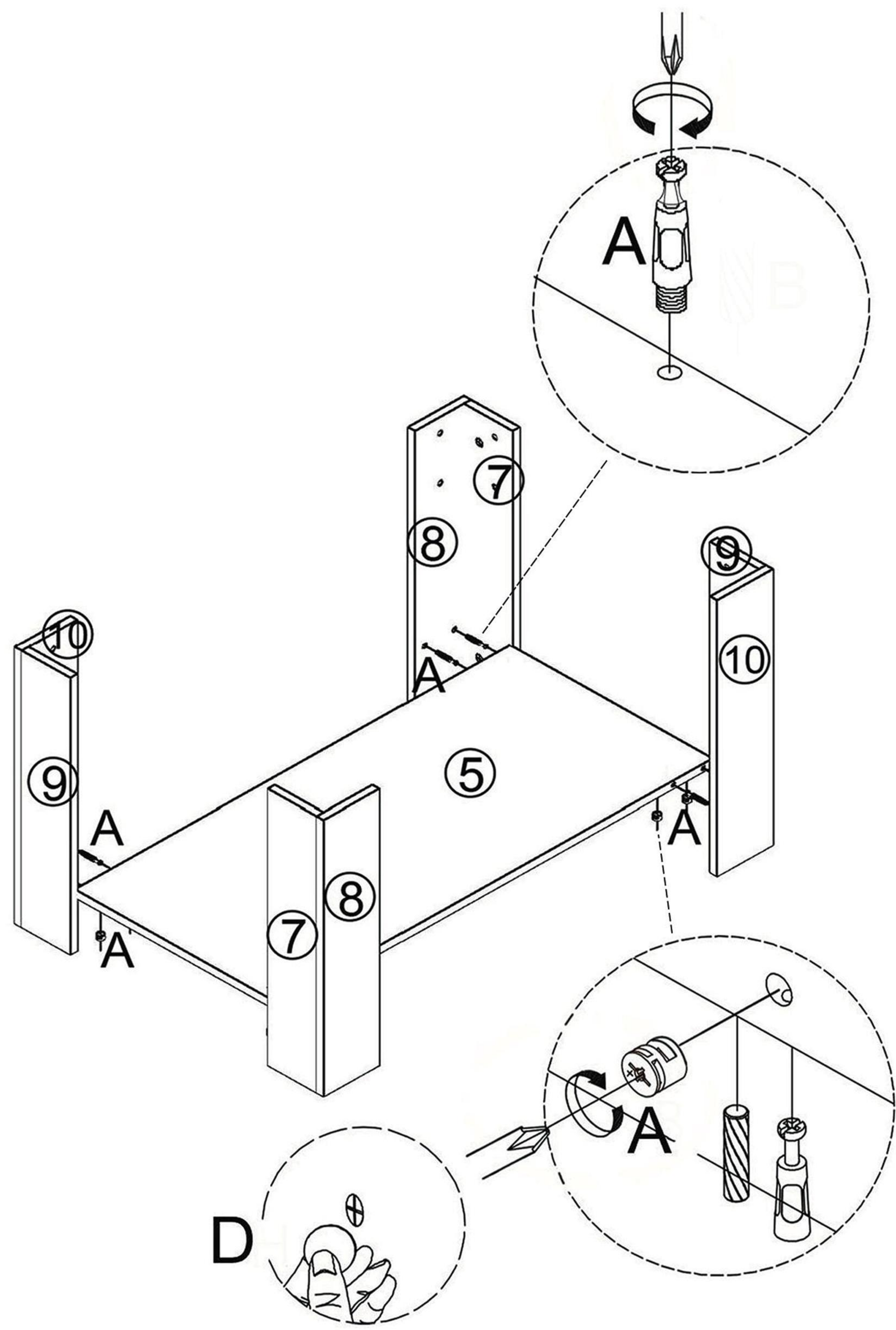


A x4	B x4 8*40	D x4	E x4
------	-----------	------	------



A x4	B x4 8*40	D x4	E x4
------	-----------	------	------

5

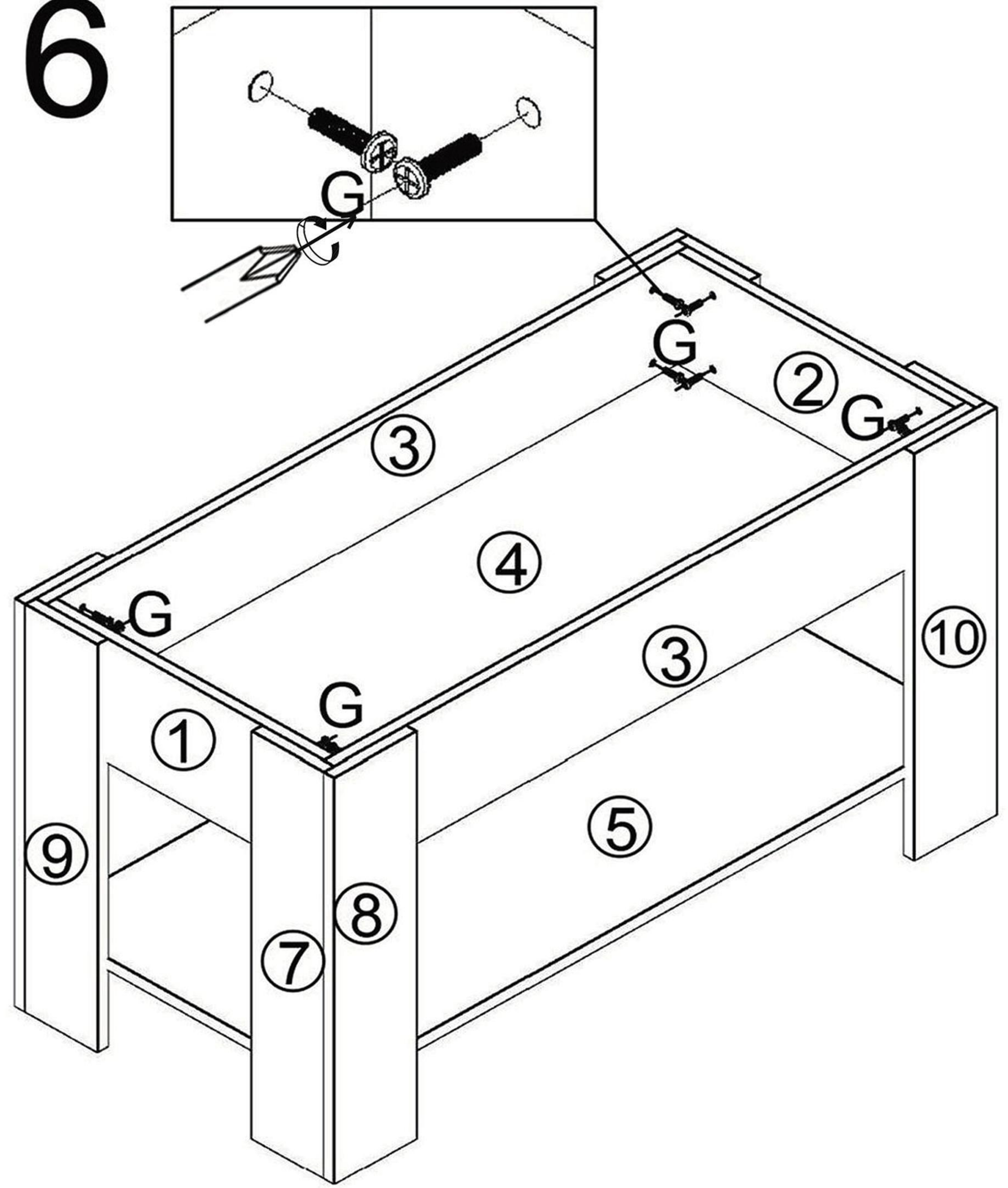


A x8

D x8



6

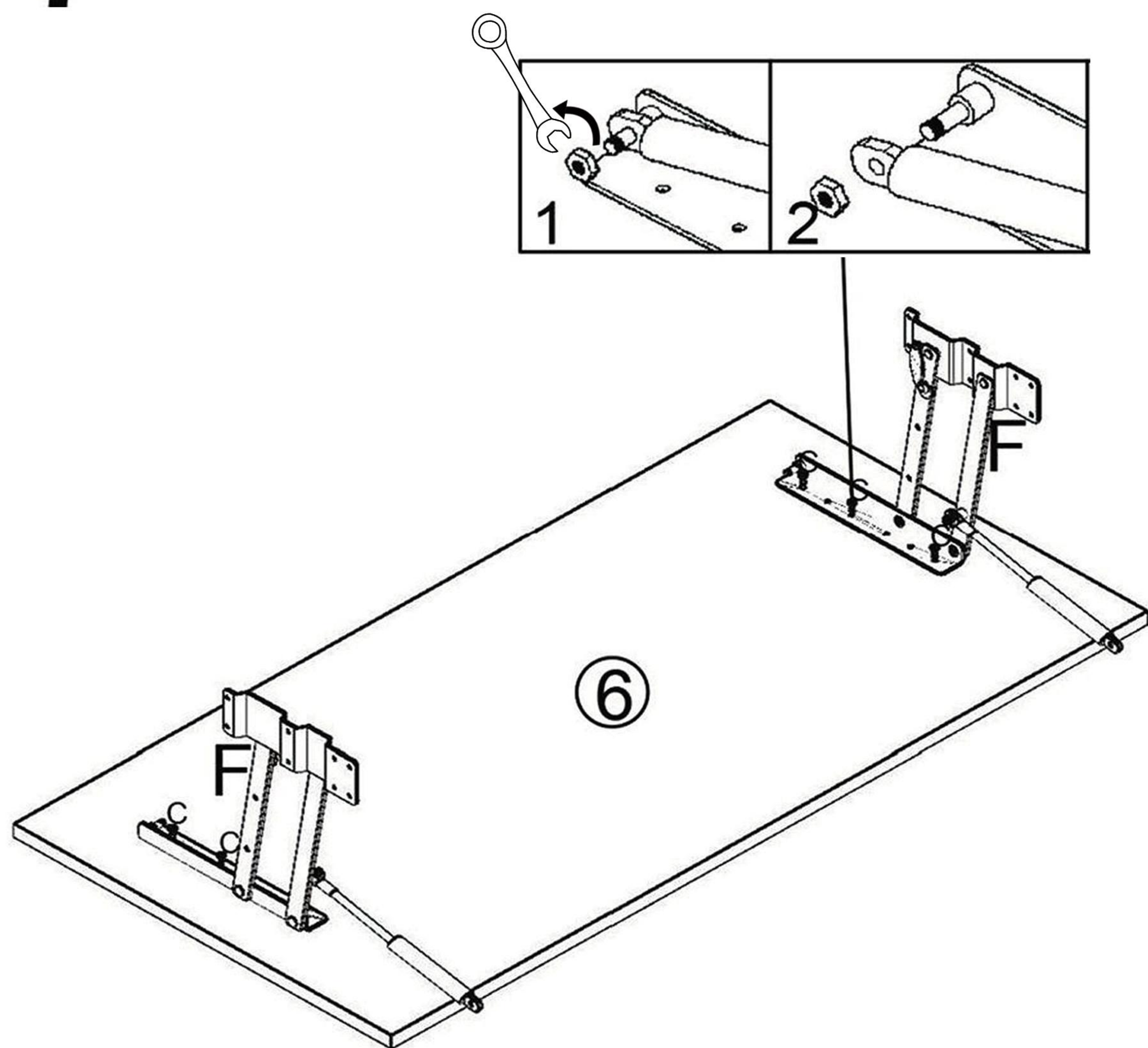


G x16

6*20



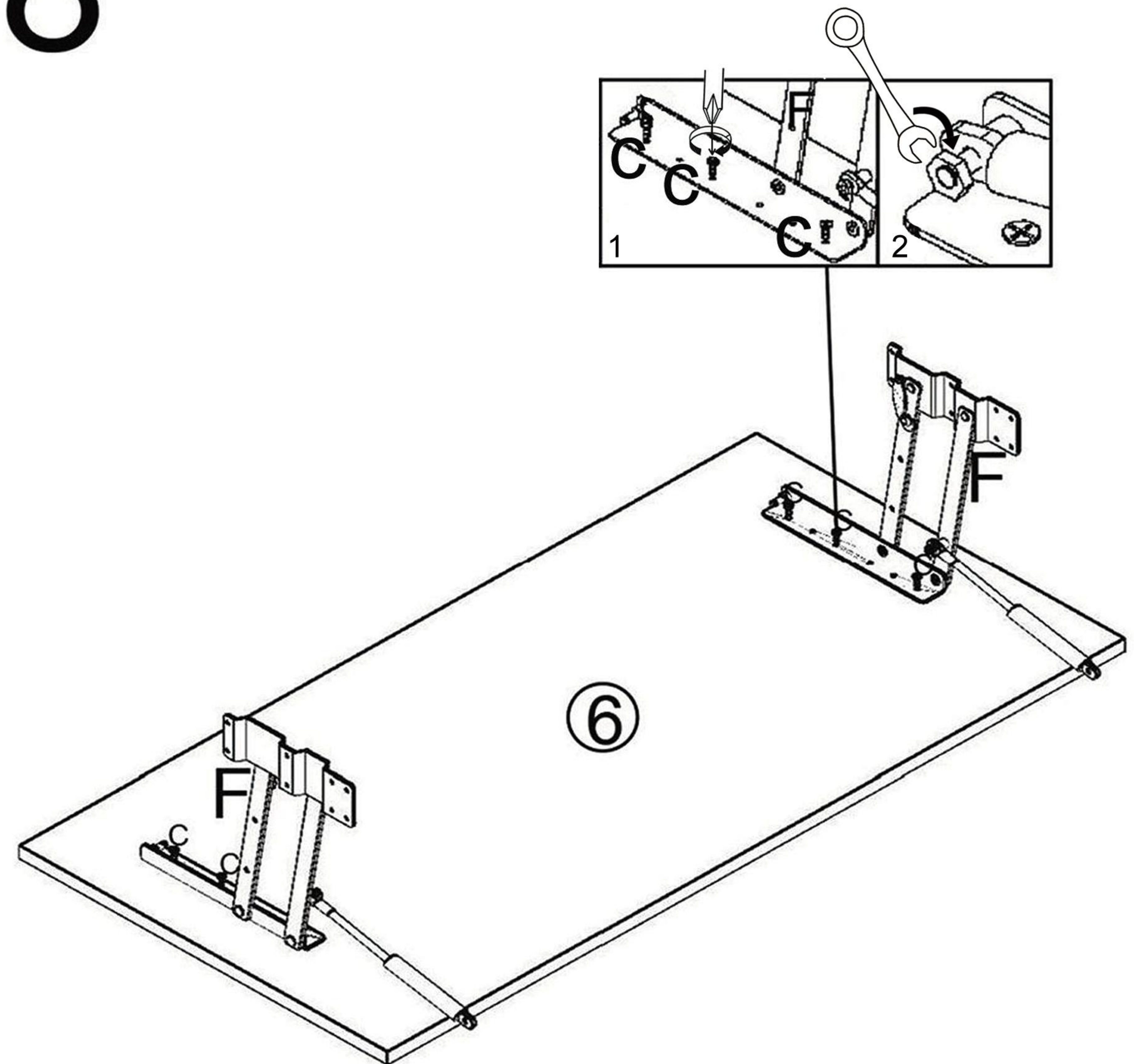
7



F x1

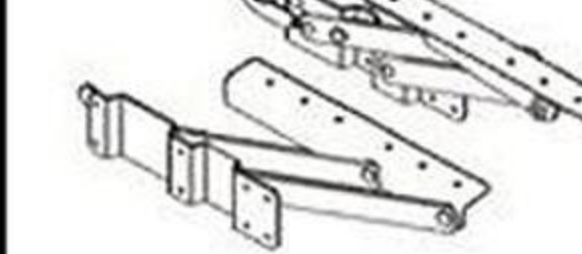
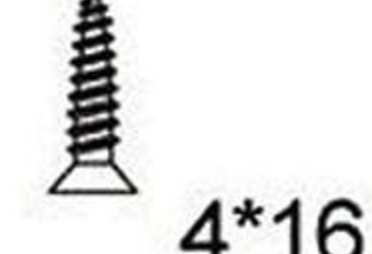


8

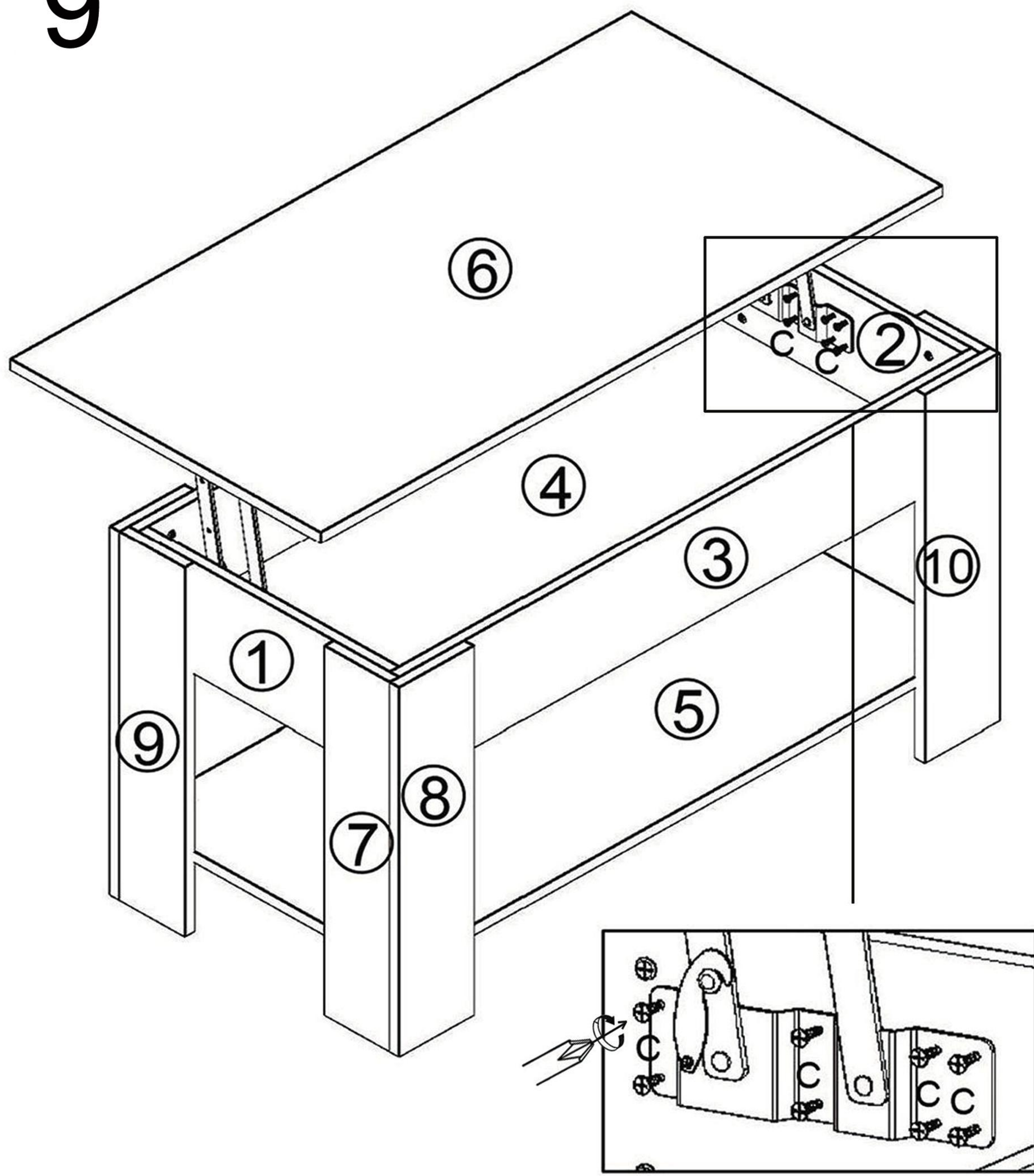


C x6

F x1

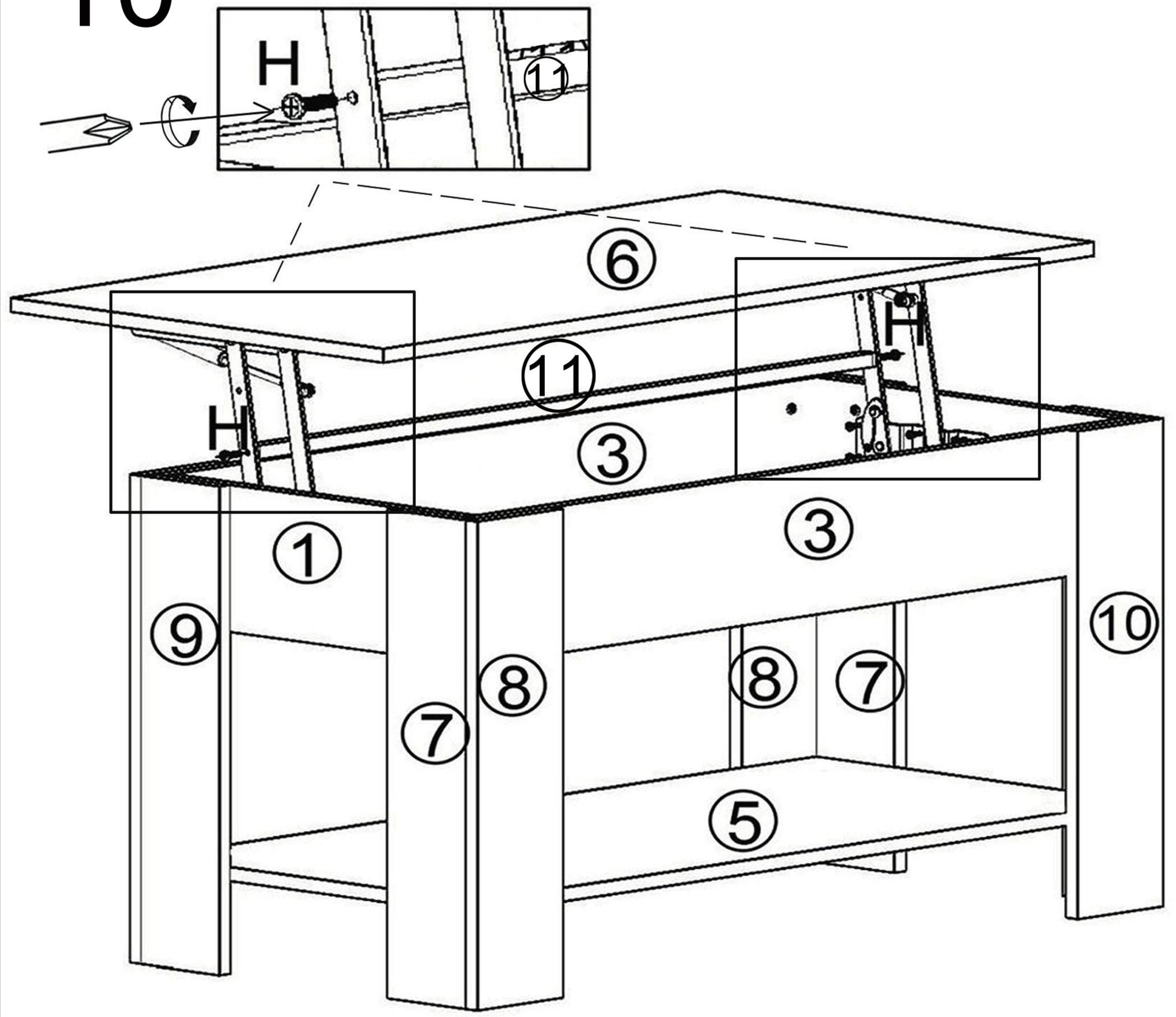


9



C x16
4*16

10



H x2
6*25
11 x1